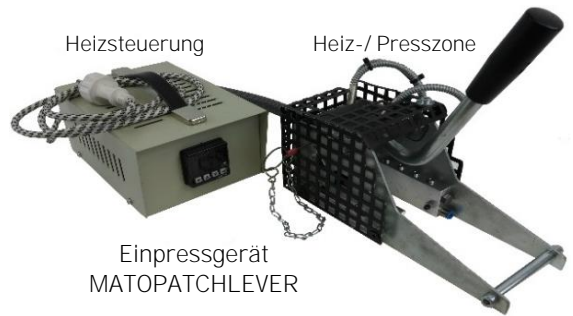


Bezeichnung	Teilung (mm)	Bestell-Nr.	kg
-------------	--------------	-------------	----

**Einpressgerät MATOPATCHLEVER mit fest installiertem Hakenaufnahmekamm**

MATOPATCHLEVER 50WP (Max. Gurtbreite 60 mm)	1,7	42 480 96 50	6,0
MATOPATCHLEVER 60WP (Max. Gurtbreite 60 mm)	2,54	42 480 96 60	6,0



**Einpressgerät MATOPATCHLEVER**

Der MATOPATCHLEVER 50WP bzw. 60WP wird für ortsunabhängige Installationen der MATOPATCH-Verbinder mit Teilung 1,7 bzw. 2,54 mm eingesetzt. Da das Gerät schraubstockunabhängig betreibbar ist, wird eine einfache Einbringung der Verbindung direkt an entsprechenden Maschinen in der Großwäscherei ermöglicht. Das Einpressen der Verbinder und das Verkleben des Textilpatches erfolgen in einem Arbeitsgang

Elektrische Daten: 0,6 kW / 230V / 50Hz / 1 Phase  
Temperatur regelbar bis 250°C

**Schraubstockapparat MATOPATCHVICE 260WP inkl. Hakenaufnahmekamm und Kammstift Ø 1,5 bzw. 1,7 mm**

MATOPATCHVICE 260WP (Heiz- und Presszone je 120 mm)	1,7	42 200 02 04	6,5
MATOPATCHVICE 260WP (Heiz- und Presszone je 120 mm)	2,54	42 200 02 02	6,5



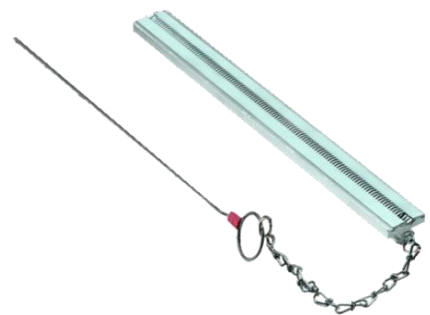
**Schraubstockapparat MATOPATCHVICE**

Der Schraubstockapparat MATOPATCHVICE 260WP ist optimal für die Installation von Klein- und Mittelserien von MATO Patch-Verbindungen. Das Gerät ist sowohl im Schraubstock, wie auch mit dem hydraulischen Einpressgerät MATOHYD 260WP (Seite 29) betreibbar.

Der Schraubstockapparat MATOPATCHVICE 260WP ist für eine maximale Einpressbreite von 120 mm ausgelegt. In der Presszone lassen sich aber auch alle anderen Verbinder ohne Patch mit Teilung 1,7 oder 2,54mm installieren. Die Patch-Verbindung erfolgt in folgenden Schritten: Verbinder (ohne Heizen) in den Gurt einpressen - Patch heißverkleben - komplette Patch-Verbindung nachpressen.  
Elektrische Daten: 0,6 kW / 230V / 50Hz / 1 Phase  
Temperatur regelbar bis 250°C

**Hakenaufnahmekämme für MATOPATCHVICE 260WP Aufnahmebreite 260 mm**

UNICOMB 50-260VH-WP inkl. Kammstift Ø 1,5 mm	1,7	42 480 21 51	0,5
UNICOMB 60-260VH-WP inkl. Kammstift Ø 1,7 mm	2,54	42 480 11 51	0,5



Die Käme können einfach und schnell ausgetauscht werden. Hierfür muss nur eine Schraube am Einpressgerät gelöst werden.

Bezeichnung

Bestell-Nr.

kg

Einpressmaschine 260WP Compact

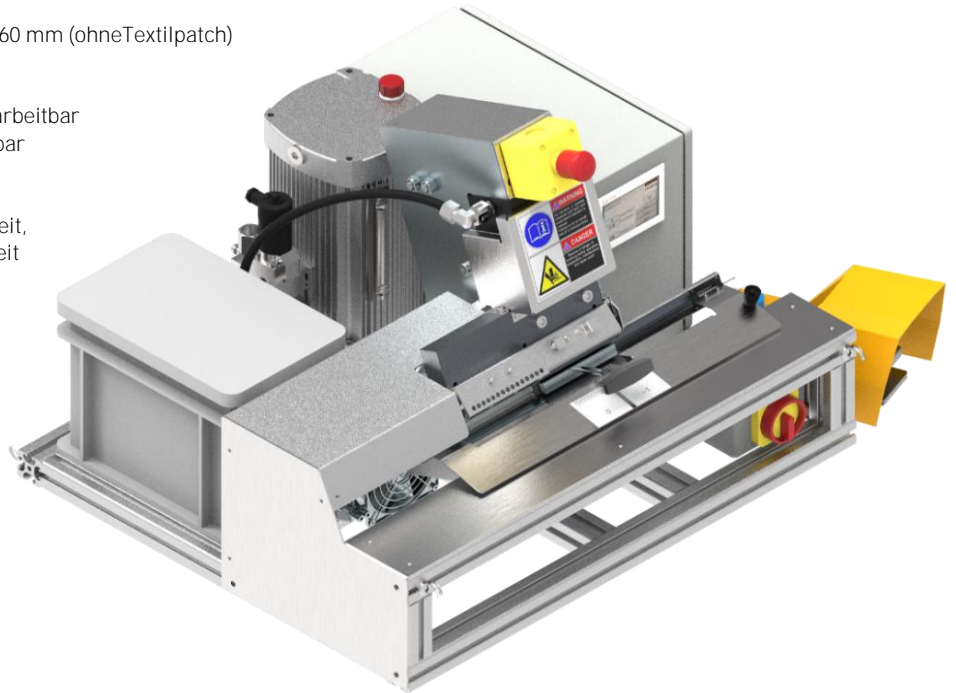
MATOPATCH 260WP-C

42 200 00 23

98,0

Die hydraulische Einpressmaschine MATOHYD 260 WP-COMPACT wird für qualitativ hochwertige und wirtschaftliche Patch-Verbindungen eingesetzt.

- Gurtbreiten: max. 120 mm (mit Textilpatch), max. 260 mm (ohneTextilpatch)
- Bedienung über 3,5" Display (Touch-Screen)
- bis zu 15 Einpressprogramme wählbar
- 2 Gurtenden mit max. 50mm Breite gleichzeitig bearbeitbar
- Hakeneinsatzkamm (Teilung 2,54mm) auswechselbar
- Hakeneinsatzkamm mit Teilung 1,7mm (optional)
- Wasserkühlung
- einstellbare Parameter : Einpressdruck, Einpresszeit, Heiztemperatur, Nachpressdruck und Nachpresszeit
- Fußschalter



Einpressmaschine MATOHYD 260 bzw. 480WP



Die hydraulischen Einpressmaschinen MATOHYD 260WP sowie MATOHYD 480WP werden für qualitativ hochwertige und wirtschaftliche Patch-Verbindungen eingesetzt.

- Bedienung über 5,7" Farbdisplay (Touch-Screen)
- mehrere Sprachen wählbar
- bis zu 99 Einpressprogramme
- mit spezifizierter Gurtführung und Hakeneinsatzhilfe für 2 Gurtbreiten (weitere Konfigurationen auf Anfrage)
- Hakeneinsatzkamm (Teilung 2,54mm) auswechselbar
- Hakeneinsatzkamm mit Teilung 1,7mm (optional)
- hochwertige Wasserkühlung für Dauereinsatz
- einstellbare Parameter : Einpressdruck, Einpresszeit, Heiztemperatur, Nachpressdruck und Nachpresszeit
- Fußschalter
- Arbeitstisch

- max. Gurtbreiten MATOHYD 260WP :  
120 mm (mit Textilpatch),  
260 mm (ohneTextilpatch)
- 2 Gurtenden mit max. 50mm Breite gleichzeitig bearbeitbar
- max.Gurtbreiten MATOHYD 480WP :  
220 mm (mit Textilpatch),  
480 mm (ohneTextilpatch)
- 2 Gurtenden mit max. 100mm Breite gleichzeitig bearbeitbar

Bezeichnung	Arbeitsbreite	Bestell-Nr.	kg
-------------	---------------	-------------	----

Gurtbearbeitungsgeräte

Gurtschneider LD	150 mm	42 510 01 50	2,4
------------------	--------	--------------	-----



Mit dem Gurtschneider LD 150 können Gurte bis 150mm Breite rechtwinklig geschnitten werden. Bei Verschleiß des Messers, kann dieses durch die runde Form bis zu 8 mal "weitergedreht" werden (siehe unten).

Ersatzmesser für Gurtschneider LD (VPE 1)		42 510 11 50	0,01
---	--	--------------	------



Rundmesser für Gurtschneider LD mit 8 Verschleißzonen

Textilgurtschere mit 90°-Anschlag	50 mm	42 050 10 10	0,4
-----------------------------------	-------	--------------	-----



Ersatzmesser für Textilgurtschere (VPE 10)		42 050 10 11	0,01
--	--	--------------	------

Die Textilgurtschere ist optimal zum Ablängen von leichten Fördergurten (z.B. Wäschereigurte). An der Auflagefläche befindet sich ein 90°-Anschlag der einen exakt rechtwinkligen Schnitt ermöglicht

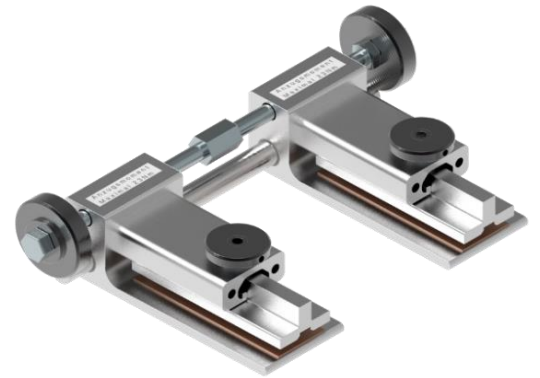
Supergrip-Hobel	7 mm	42 640 00 00	0,1
-----------------	------	--------------	-----



Zum Abhobeln von Gurten mit genoppten Decklagen.

Bezeichnung	Aufnahme- breite	Bestell-Nr.	kg
Weiteres Zubehör			

Gurtspanngerät W1	100 mm	42 480 90 00	1,2
-------------------	--------	--------------	-----



Das Gurtspanngerät W1 dient zum Spannen und Entspannen von Fördergurten. Es ermöglicht einen schnellen und einfachen Ein- und Ausbau der Gurte in Wäschereimaschinen.

Verbinder-Einsetzhilfe	50 mm	42 200 20 90	0,1
------------------------	-------	--------------	-----

Verbinder-Einsetzhilfe	90 mm	42 200 20 91	0,2
------------------------	-------	--------------	-----

Verbinder-Einsetzhilfe	120 mm	42 200 20 92	0,3
------------------------	--------	--------------	-----

Weitere Größen auf Anfrage



Diese Verbinder-Einsetzhilfen können zum Einsetzen von Verbindern mit Teilung 1,7 und 2,54 mm genutzt werden. Empfohlen sind diese Einsetzhilfen speziell zum Einsetzen von PATCH-Verbindern in fest installierte Käbme (geringe Platzverhältnisse). Auch Berührungen der Finger mit den Heizbacken werden somit vermieden.